

SINTEF Teknisk Godkjenning

TG 20809



Utstedt første gang: 01.01.2022

Revidert:

Korrigert:

Gyldig til:

01.07.2026

Forutsatt publisert på

www.sintefcertification.no

SINTEF bekrefter at

SikaShield® E75 MG 4,5 mm takbelegg

er vurdert å være egnet i bruk og tilfredsstillende krav til produktdokumentasjon i henhold til forskrift om omsetning og dokumentasjon av produkter til byggverk (DOK) og forskrift om tekniske krav til byggverk (TEK), for de egenskaper, bruksområder og betingelser for bruk som er angitt i dette dokumentet.



1. Innehaver av godkjenningen

Sika Services AG
Tüffenwies 16
8048 Zürich
Switzerland
www.sika.com

2. Produktbeskrivelse

SikaShield® E75 MG 4,5 mm takbelegg (SikaShield® E75 MG 4,5 mm) er et ett-lags takbelegg laget av SBS modifisert bitumen med en uvevd stamme av Spunbound polyester og med skiferstrø på oversiden.

Undersiden er dekket av en tynn plastfolie som i skjøter og ender vil smeltes av ved sveising. Produktet leveres i forskjellige farger. Grå og sort er standard. Takbelegget er basert på overlappende, sveisede skjøter og mekanisk innfesting. Mål og toleranser er angitt i tabell 1.

Tabell 1

Mål og toleranser for SikaShield® E75 MG 4,5 mm i henhold til EN 1848-1 og 1849-1

Egenskap		Enhet	Toleranse
Tykkelse	4,5	mm	± 5 %
Flatevekt	5,3	kg/m ²	± 10 %
Rullbredde	1	m	± 1 %
Rullengde	8	m	-0 / +2 %
Vekt av stamme	ca. 180	g/m ²	-

3. Bruksområder

SikaShield® E75 MG 4,5 mm brukes som ett-lags tekking av flate- og skrå tak og terrasser. Belegget kan også benyttes som topplag i en to-lagstekking, se TG 20688. SikaShield® E75 MG 4,5 mm kan anvendes til både nybygging og rehabilitering. Belegget er spesielt beregnet til bruk som ett-lags mekanisk festet takbelegg. Se fig.1.

Tak skal ha tilstrekkelig fall slik at regn og smeltevann renner av. SINTEF anbefaler derfor at alle tak har en helning på minimum 1:40.

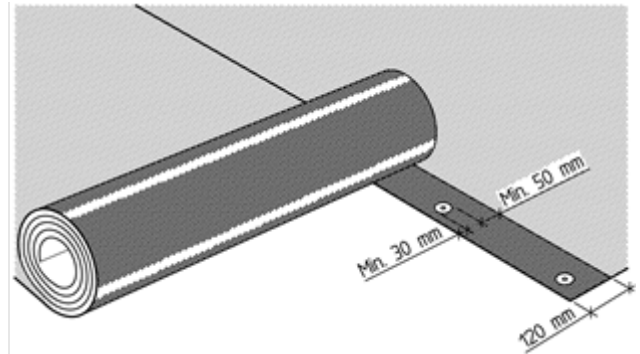


Fig. 1

SikaShield® E75 MG 4,5 mm mekanisk festet i 120 mm helsveiset omlegg, sveiset ved bruk av enten flamme eller varmluft.

4. Egenskaper

Produktegenskaper

Produktegenskaper for ferskt materiale er vist i tabell 2.

Egenskaper ved brannpåvirkning

SikaShield® E75 MG 4,5 mm tilfredstiller brannteknisk klasse B_{ROOF} (t2), i henhold til EN 13501-5 på underlag som vist i tabell 3. Prøvingen er utført i henhold til CEN/TS 1187, test 2.

Bestandighet

SikaShield® E75 MG 4,5 mm har vist tilfredsstillende egenskaper ved bestandighetsprøving i forbindelse med typeprøving og årlig kontroll.

Forankringskapasitet

Dimensjonerende kapasitet i bruddgrensetilstanden for feste av taktekningen med forskjellige festemidler er angitt i tabell 4. Kapasiteten gjelder feste i membranen i henhold til EN 16002.

Ved svake underlag kan feste i underlaget begrense kapasiteten. Dette må kontrolleres. Laveste verdi for feste i membran/underlag må alltid benyttes

Beregning av antall festepunkter er vist i Byggforskeren 544.206 *Mekanisk feste av asfalt takbelegg og takfolie på flate tak*, og i "TPF informerer nr. 5" utgitt av Takprodusentenes Forskningsgruppe (TPF), se www.tpf-info.org.

SINTEF er norsk medlem i European Organisation for Technical Assessment, EOTA, og European Union of Agrément, UEAtc

SINTEF Certification
www.sintefcertification.no
e-post: certification@sintef.no

Kontaktperson, SINTEF: Bente W. Ofte
Utarbeidet av: Bente W. Ofte

SINTEF AS
www.sintef.no
Foretaksregister: NO 919 303 808 MVA

Tabell 2
 Produktegenskaper for ferskt materiale av SikaShield® E75 MG 4,5 mm

Egenskap	Metode EN	Ytelseserklæring (DoP) ¹⁾	Kontrollgrense ²⁾	SINTEFs anbefalte minimum ytelse ³⁾	Enhet
Dimensjonsstabilitet	1107-1	-	± 0,3	≤ ± 0.6	%
Kuldemykhet					
- Overside ut	1109	≤ -25	≤ -25	≤ -15	°C
- Underside ut					
Varmesig, bestått ved temp.	1110	-	≥ 100	≥ 90	°C
Vanntetthet 10 kPa/24 h	1928 (A)	-	Tett ⁵⁾	Tett	-
Strøfeste	12039	-	≤ 2,5 g ⁴⁾	≤ 2,5 g ⁴⁾	-
Rivestyrke ved spikerstamme L/T	12310-1	285 - 30 % 400 - 30 %	≥ 200 ≥ 280	≥ 150	N
Strekstyrke L	12311-1	875 -20 %	≥ 700	≥ 600	N/50 mm
T		750 -20 %	≥ 600		
Forlengelse ved maks. last L/T	12311-1	45 - 15	≥ 30	≥ 10	%
Midlere spaltestyrke i skjøt Sideskjøt/Endeskjøt	12316-1	-	≥ 100	≥ 50	N/50 mm
Maksimal spaltestyrke i skjøt Sideskjøt/Endeskjøt	12316-1	150 ±20 %	-	-	N/50 mm
Skjærstyrke i skjøt Sideskjøt/Endeskjøt	12317-1	750 -20%	≥ 600	600	N/50 mm
Motstand mot punktering:					
- Slag +23°C	12691 (A)	≥ 1000	≥ 1000	≥ 500	mm
- Slag -10°C	12691:2001	-	≤ 10 ⁵⁾	≤ 30	mm diam.
- Statisk last	12730 (A)	≥ 20	≥ 20	≥ 20	kg
Vanntetthet etter forlengelse ved lav temperatur, (10% forlengelse ved -10 °C)	13897	-	Tett ⁵⁾	Tett	-

¹⁾ Deklarert verdi i produsentens ytelseserklæring (Declaration of performance, DoP)

²⁾ Kontrollgrensen angir verdien som produktet må tilfredsstille ved produsentens egenkontroll og ved overvåkende kontroll

³⁾ SINTEFs anbefalte minimum ytelse for SINTEF Teknisk Godkjenning for ett-lags asfalt takbelegg

⁴⁾ Modifisert til kun å angi strøtapvekt i gram iht. EN 544

⁵⁾ Resultat fra typeprøving

L = Langs T = Tvers

Tabell 3
 SikaShield® E75 MG 4,5 mm har brannteknisk klasse B_{ROOF(t2)} på følgende underlag

Type underlag	SikaShield® E75 MG 4,5 mm
EPS *	Nei
Steinull	Ja
Taktro av tre	Ja
Betong / silikaplate	Ja
Gammelt belegg på EPS * / **	Ja
Gammelt belegg på steinull	Ja
Gammelt belegg på taktro av tre	Ja
Gammelt belegg på betong / silikaplate	Ja

* Ved tekking på underlag av brennbar isolasjon (eks. EPS eller PIR): Se pkt 6 *Betingelser for bruk*, i avsnitt om *Underlag*, om kravene til utskifting av brennbar isolasjon til ubrennbar rundt gjennomføringer og mot tilstøtende konstruksjoner.

** Se pkt 6 *Betingelser for bruk*, i avsnitt om *Underlag*, om krav til det gamle underlaget.

Tabell 4
 Dimensjonerende kapasiteter i bruddgrensetilstand for feste av SikaShield® E75 MG 4,5 mm takbelegg med ulike festesystem

Festemiddel/festesystem festet i 120 mm helsveiset omlegg	Dimensjonerende kapasitet N/festemiddel
Guardian R-45 festebrikke Guardian BS-4,8 stålskrue (mykt underlag, feste i stålplate)	923 ¹⁾
SFS intec RP-45 festebrikke SFS intec BS-4,8 stålskrue (mykt underlag, feste i stålplate)	923 ¹⁾

¹⁾ Målt i henhold til metode EN 16002 og sikkerhetsfaktor benyttet i Norge γ_m=1,3.

5. Miljømessige forhold

Helse- og miljøfarlige kjemikalier

SikaShield® E75 MG 4,5 mm inneholder ingen prioriterte miljøgifter, eller andre relevante stoffer i en mengde som vurderes som helse- og miljøfarlige. Prioriterte miljøgifter omfatter CMR, PBT og vPvB stoffer.

Påvirkning på jord og grunnvann

Utlekkingen fra SikaShield® E75 MG 4,5 mm er bedømt til å ikke påvirke jord og grunnvann negativt.

Avfallshåndtering/gjenbruksmuligheter

SikaShield® E75 MG 4,5 mm skal sorteres som restavfall på byggeplass/ved avhending. Produktet skal leveres til godkjent avfallsmottak der det kan energigjenvinnes.

Miljødeklarasjon

Det er ikke utarbeidet miljødeklarasjon (EPD) for SikaShield® E75 MG 4,5 mm.

6. Betingelser for bruk

Montasje

Tekningen skal festes mekanisk i 120 mm sveiste sideomlegg. Fra banekant skal det være minimum 25 mm sveis på innsiden av skivene og minimum 45 mm på utsiden, se fig. 2. Tverrskjøt av bane utføres med 150 mm omlegg. Nedre hjørne festes og overliggende hjørne skrånkjæres. Et godt resultat oppnås ved at strøet "druknes" i asfalten før sveising av skjøten. Sveisede omleggsskjøter for takbelegget kan utføres med både varmluft og flammesveising.

Tekningen skal for øvrig utføres i henhold til leverandørens leggeanvisninger og i henhold til prinsippene i Byggforskserien 544.203 *Asfalttakbelegg. Egenskaper og tekking*, 544.204 *Tekking med asfalttakbelegg eller takfolie. Detaljløsninger* og 544.206 *Mekanisk feste av asfalttakbelegg og takfolie på flate tak* samt "TPF informerer nr.5" utgitt av Takprodusentenes Forskningsgruppe (TPF), se www.tpf-info.org.

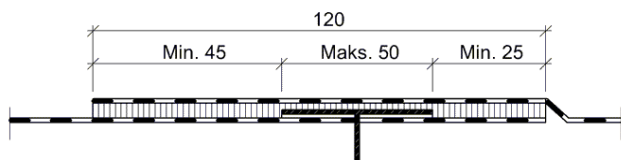


Fig. 2
Innfesting i omleggsskjøt av ettlags asfalt takbelegg.

Festemidler

Feste med vanlig stålskive i langsgående omleggsskjøter kan brukes på fast underlag som for eksempel trebasert taktro eller betong.

På underlag av isolasjon med god trykkfasthet, som EPS med trykkfasthet ≥ 80 kPa (klasse CS(10)80 i henhold til EN 13162/13163), benyttes stålskiver med kulp eller plastbrikker.

Ved tekking på isolasjon med lavere trykkfasthet må festebrikker med god teleskopvirkning benyttes og tilstrammingen av festene må kontrolleres spesielt.

Underlag

Der det kreves brannteknisk klassifisering av tekningen kan produktet bare legges på underlag som angitt i pkt. 4 vedrørende *Egenskaper ved brannpåvirkning*.

Taktro av tre utføres i henhold til Byggforskserien 525.861 *Taktro av trebaserte plater eller bord*.

I forbindelse med omtekking på gammelt asfalt takbelegg på underlag av EPS må belegget i den gamle tekningen ha tilfredsstillende brannteknisk klasse B_{ROOF} (t2) i henhold til EN 13501-5 på underlag av EPS. Ved omtekking på gammelt underlag som inneholder myknere, som for eksempel PVC, må det brukes separat migreringssperre av min. 140 g/m² polyesterfilt.

På underlag av brennbar isolasjon, som f.eks. EPS, må denne tildekkes eller oppdeles samt skiftes ut med ubrennbar isolasjon mot alle gjennomføringer og tilstøtende konstruksjoner i henhold til bestemmelsene i veiledning til byggtknisk forskrift (TEK17) § 11-9 og ytterligere detaljer i Byggforskserien 525.207 *Kompakte tak* og 520.339 *Bruk av brennbar isolasjon i bygninger*, samt TPF informerer nr. 6 *Branntekniske konstruksjoner for tak* utgitt av Takprodusentenes Forskningsgruppe.

Tekking på EPS kan bare benyttes på småhus hvor taktekking kan være uklassifisert og avstanden mellom de enkelte byggverk er minst 8,0 m. Med småhus forstås eneboliger, tomannsboliger og andre lave byggverk med et lite antall mennesker.

Trafikk på tak

Hvis det forventes trafikk på taket utover det som kreves for nødvendig ettersyn og vedlikehold bør det tas spesielle forholdsregler for å beskytte takbelegget.

Vedlikehold

Ved eventuelle reparasjonsarbeider må tekningen rengjøres lokalt før sveisearbeidene starter.

Lagring

SikaShield® E75 MG 4,5 mm skal lagres stående på paller.

7. Produkt- og produksjonskontroll

SikaShield® E75 MG 4,5 mm produseres i Italia for Sika Services AG.

Innehaver av godkjenningen er ansvarlig for produksjonskontrollen for å sikre at produktet blir produsert i henhold til de forutsetninger som er lagt til grunn for godkjenningen.

Fabrikkfremstillingen av produktet er underlagt overvåkende produkt- og produksjonskontroll i henhold til kontrakt om SINTEF Teknisk Godkjenning.

Produksjonsbedriften har et kvalitetssystem som er sertifisert i henhold til EN ISO 9001 og et miljøstyringssystem sertifisert i henhold til EN ISO 14001.

8. Grunnlag for godkjenningen

SikaShield® E75 MG 4,5 mm er vurdert på grunnlag av rapporter som er innehavers eiendom.

Utførelse og tekniske detaljløsninger er vurdert på grunnlag av anbefalinger gitt i Byggforskseriens anvisninger.

9. Merking

Emballasjen på alle ruller skal merkes med produsent, produsentens produktbetegnelse/ produktkode og produksjonstidspunkt.

SikaShield® E75 MG 4,5 mm er CE-merket i henhold til EN 13707.

Det kan også merkes med godkjenningsmerket for SINTEF Teknisk Godkjenning; TG 20809.

10. Ansvar

Innehaver/produsent har det selvstendige produktansvar i henhold til gjeldende rett. Krav kan ikke fremmes overfor SINTEF utover det som er nevnt i NS 8402.

for SINTEF



Hans Boye Skogstad
Godkjenningsleder