

Sika® Fireswell-N

Ekspanderende brannfugemasse

Produktbeskrivelse	Består av varmeeekspanderende grafitt i pastaform som begynner sin ekspansjon ved +180 °C. Massen utvikler da et trykk (0,7 MPa) som effektivt stenger og tetter ved gjennomføringer og gir en røk- og gasstett gjennomføring selv etter brann. Ingen spesielle hylser eller stenderverk er påkrevet. Inneholder ingen løsemidler og kan overmales med de fleste vanlige malinger. Produktet oppfyller kriteriene for kjemiske produkter i BASTA.
---------------------------	---

Bruksområder	Brukes for brannsikre tetninger rundt kablene og kabelbunter, VP, PE, PP, stål- og kobberør, ventiler, brannører og rundt gipsvegger på stålstendere som tetning mot tilstøtende gulv, tak og søyler. Anvendes ikke i bevegelsesfuger.
---------------------	--

Produktegenskaper	<ul style="list-style-type: none"> ■ EI 120 gjennomføring av stålrør i betongbjelkelag samt gips/betongvegg. ■ EI 120 dobbeltsidig tetting rundt stålrør i gips/betongvegg. ■ EI 120 gjennomføring av kabelbunt i betongbjelkelag samt gips/betongvegg. ■ EI 120 tetting av gips/betongvegg. ■ EI 120 ensidig fugetetting i betongbjelkelag samt gips/betongvegg. ■ EI 90 dobbeltsidig tetting rundt plastrør PP i betongbjelkelag samt gips/betongvegg. ■ EI 90 dobbeltsidig tetting rundt plastrør PE i gips/betongvegg. ■ EI 90 gjennomføring av kabelbunt i betongbjelkelag samt gips/betongvegg. Med bunnfylling av polystyren. ■ EI 90 dobbeltsidig fugetetting i betongbjelkelag samt gips/betongvegg med bunnfylling av polystyren. ■ Overmalbar.
--------------------------	---

Godkjenning / Standard	Typegodkjennelse SITAC 0251/07.
-------------------------------	---------------------------------

Produktdata

Farge	Antrasitt grå
Emballasje	310 ml patron. 24 patroner/kartong.
Oppbevaring / holdbarhet	12 måneder i uåpnet originalemballasje ved tørr og kjølig lagring. OBS! Beskyttes mot frost og hete. Åpnet patron bør forbrukes innen 2 dager.

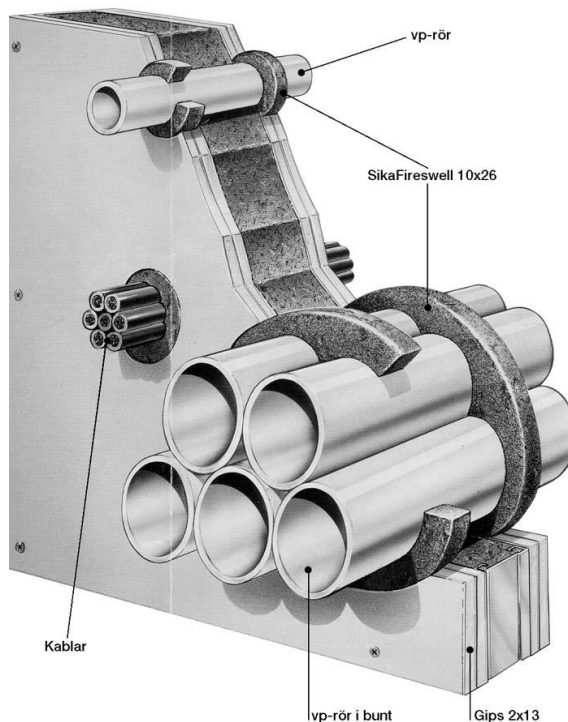
Tekniske data

Egenvekt	Våt: 1,5 ± 0,2 g/cm ³ (ved +20 °C) Tørr: 1,6 ± 0,2 g/cm ³ (ved +20 °C)
Ekspansjonstemperatur	Starter ved +180 °C
Ekspansjonsgrad	1:6 ved +300 °C 1:10 ved +550 °C
Påføringstemperatur	Over +5 °C på underlag og omgivelser.
UV- resistens	God
Hardhet Shore A	~ 80
Bøye- strekkfasthet	> 0,6 MPa
Bestandighet	Vannbestandig etter herdning. Tåler ikke konstant vannbelastning eller utemiljø.



Bruksdetaljer

Generelt



Fugedesign

System 1	EI 120 Dobbeltsidig tetting. Gips/Betongvegg min. 150 mm. Bredde 20-100 mm, bunnfyll med branntetningslist RV-585 og tett fuge med Sika® Fireswell-N i 15 mm dybde på begge sider av bunnfyllingen/veggen.
System 2	EI 120 Ensidig tetting av kabelbunt. Gips/Betongvegg min. 125 mm. Hulldiameter 150mm. Kabelbunt maks 90 mm i diameter, ca. 36 kabler à 15 mm. Bunnfyll med branntetningslist RV-585. Tett med Sika® Fireswell-N, dybde 20 mm.
System 3a	EI 90 Dobbeltsidig tetting av kabelbunt. Gips/Betongvegg samt betongtak min 150 mm. Polystyren som bunnfylling (Fugeskum) Hulldiameter 150 mm. Kabelbunt maks 90 mm i diameter, ca. 36 kabler à 15 mm. Tett med Sika® Fireswell-N i 15 mm dybde på begge sider av vegg/gjennomføring.
System 3b	EI 90 Dobbeltsidig tetting rundt plastrør PE Ø 50 mm. Gips/Betongvegg min. 150 mm. Hulldiameter 100 mm. Bunnfyll med branntetningslist RV-585. Tett med Sika® Fireswell-N i 20 mm dybde på begge sider av vegg/gjennomføring.
System 4a	EI 120 Dobbeltsidig tetting av stålrør Ø 50 mm. Gips/Betongvegg min. 125 mm, samt betongbjelkelag min 150 mm. Hulldiameter 150 mm. Bunnfyll med branntetningslist RV-585. Røret skal være isolert med 25 mm steinull 90 kg/m ³ isoleringen skal gå min. 200 mm ut fra vegg. Tett med Sika® Fireswell-N i 15 mm dybde på begge sider av vegg/gjennomføring.
System 4b	EI 120 Dobbeltsidig tetting av stålrør Ø 50 mm. Gips/Betongvegg min. 150 mm. Isoleres med AL laminert stålull 40 kg/m ³ , skal fortsette minst 500 mm på begge sider. Gir diameter ca. 110 mm. Tett med Sika® Fireswell-N i 15 mm dybde og 20 mm bredde på begge sider av vegg/gjennomføring. Hulldiameter 150 mm.
System 6	EI 90 Dobbeltsidig tetting av plastrør PP Ø 50 mm. Gips/Betongvegg min. 125 mm samt betongbjelkelag min. 150mm. Hulldiameter 150 mm. Bunnfyll med branntetningslist RV-585. Tett med Sika® Fireswell-N i 20 mm dybde på begge sider av vegg/gjennomføring.
System 8	EI 120 Ensidig tetting. Gips/Betongvegg min. 125 mm samt betongbjelkelag min. 150 mm. Fugebredde 20-100 mm, bunnfyll med branntetningslist RV-585 og tett fugen med Sika® Fireswell-N i 15 mm dybde fra en side.
System 9	EI 90 Dobbeltsidig tetting. Gips/Betongvegg min. 125 mm. Samt betongbjelkelag 150 mm. Sika® Fireswell-N dobbeltsidig tetting i bredde 20-100 mm, bunnfyll med polystyren og fug med Sika® Fireswell-N i 15 mm dybde på begge sider av bunnfyllingen/veggen.
System 12	EI 120 Dobbeltsidig tetting av stålrør Ø 110 mm. Gips/Betongvegg min. 150 mm. Isoleres med AL laminert stålull 40 kg/m ³ . Skal fortsette på røret minst 500 mm på hver side. Gir diameter ca. 170 mm. Tett med Sika® Fireswell-N i 15 mm dybde og 20 mm bredde på begge sider av vegg/gjennomføring. Hulldiameter 210 mm.

Påføringsinstruksjoner

Påføringsmetode / Verktøy	Fugepistol eller sparkel.
Rengjøring av verktøy	Ikke herdet materiale kan vaskes bort med vann. Herdet materiale kan kun fjernes mekanisk.
Merknader om bruk / Begrensninger	Flatene må være fri for støv, fett, olje og løse partikler. Betong og tegl bør være fuktet. Dersom det benyttes bunnfyllingsmateriale, skal dette være godt pakket.

Herdning

Herdehastighet	1 mm/24 t ved +23 °C/50 % rf
Skinndannelse	15 min ved +23 °C/50 % rf

Målte verdier

Alle opplysningene i dette produktdatabladet er basert på laboratorietester. De målte data kan avvike på grunn av omstendigheter utenfor vår kontroll.

Helse, miljø og sikkerhet

For informasjon og råd om sikker behandling, lagring og avhending av kjemiske produkter skal brukeren konsultere oppdatert sikkerhetsdatablad som inneholder fysiske, økologiske, toksikologiske og andre sikkerhetsrelaterte data.

Produktansvar

Denne informasjonen og i særdeleshet anbefalingene i forbindelse med anvendelse av Sika produkter er gitt i god tro, basert på Sikas inneværende kunnskap og erfaring med produktene når de er riktig lagret, behandlet og anvendt under normale forhold.

I praksis vil forskjellene i materialer, underlag og lokale forhold være av en slik karakter at verken denne informasjonen, andre skriftlige anbefalinger eller noen annen form for råd kan innebære noen garanti med hensyn til det bearbejdede produktets omsetningspotensiale eller egnethet for et bestemt formål, ei heller noen annen form for juridisk ansvar.

Tredjeparts eiendomsrett må respekteres.

Enhver ordre aksepteres i henhold til Sikas gjeldende salgs- og leveringsbetingelser.

Brukere skal alltid forholde seg til sist oppdaterte versjon av produktdatablad og sikkerhetsdatablad for det aktuelle produktet. Kopier av sist oppdaterte versjon finnes på Sika Norges nettsider: www.sika.no.



Sika Norge AS
Industriveien 22
Postboks 76
1483 Skytta
Norge

Tlf.: +47 67 06 79 00
Faks: +47 67 06 15 12
www.sika.no

