

PRODUKTDATABLAD

Sika Waterbar® - Elastomer Type F

Innstøpte fugebånd for støpeskjøter i vanntette betongkonstruksjoner iht DIN 7865-1/-2

PRODUKTBEKRIVELSE

Sika® Waterbars Elastomer Type A er permanent fleksible fugebånd laget av SBR (styren-butadiengummi), Sika Waterbar® - Elastomer Type F støpes inn sentrisk i betongtverrsnittet for tetting av støpeskjøter i vanntette betongkonstruksjoner.

De er tilgjengelige i en rekke ulike størrelser for enkelt å kunne tilpasses ulike konstruksjoner og bruksområder.

BRUKSOMRÅDER

Bruksområder:

- Tetting av støpeskjøter i betongkonstruksjoner
- Støpeskjøter i plasstøpt betong

Typiske konstruksjoner:

- Kjellere i næringsbygg
- Parkeringskjellere
- Broer, jernbane- og veitunneller
- Vannrenseanlegg
- Sluser og overløpskanter
- Kraftverk
- Barrikader og demninger

Anvendelse:

- Utforming og monteringsprinsipper i henhold til DIN 18197
- Fugesystemer i henhold til DIN 18197 og DIN 7865

PRODUKTEGENSKAPER

- Høy strekkfasthet og forlengelse
- Høy permanent fleksibilitet og høy elastisitet
- Egnet for høyt vanntrykk
- Motstandsdyktig mot alle naturlige materialer som kan angripe betong
- Motstandsdyktig mot en rekke kjemikalier (testing må utføres i hvert spesifikt tilfelle)
- Dimensjonsstabil i kontakt med flytende bitumen
- Robust produkt designet for håndtering og installering på byggeplass
- Vulkaniserbar for buttskjøting på byggeplass

GODKJENNELSER / STANDARDER

Standarder/Direktiver

- DIN 7865-1/-2
 - DIN 18197
 - WU-Directive DAfStb.
 - ZTV-ING, RiZ-ING
 - DS 804.6201 fra DB AG
 - Vulkaniseringsinstruksjoner
 - Vulkaniseringsutstyr, instruksjonsmanual
- Testsertifikat/Godkjenninger
- Samsvarssertifikat i henhold til DIN 7865
 - Ekstern overvåking av instituttet MPA NRW, Tyskland
 - Spesifisert for tetting av støpeskjøter i bygningskonstruksjoner i henhold til ZTV-ING, RiZ-ING og DB AG RiLi 804.6201
 - Produsentens testsertifikat, andre tester og godkjenninger som kreves

PRODUKTINFORMASJON

Kjemisk base	SBR (Styren-butadiengummi)
Forpakning	<ul style="list-style-type: none">Standard ruller à 20 eller 25 m avhengig av profil, levert på Europall eller engangspallPrefabrikkerte formstykker leveres på Europall eller engangspall avhengig av størrelse
Utseende/farge	Svart
Holdbarhet	Produktet har ubegrenset holdbarhet ved korrekt lagring
Lagringsforhold	<p>Lagres flatt på pall.</p> <ul style="list-style-type: none">Langtidslagring ≥ 6 måneder: Følg retningslinjene i DIN 7716. Lagringsstedet må være tildekket, kjølig, tørt, rent og ventilert. Fugebåndene må beskyttes mot varme og UV-stråling.Korttidslagring > 6 uker og < 6 måneder på byggeplass utendørs: Følg retningslinjene i DIN 7716. Samme som langtidslagring; lagres tørt, beskyttet mot UV-stråling, snø og is og enhver form for forurensing eller mekanisk skade. Lagres adskilt fra mulig skadelige materialer eller utstyr som konstruksjonsstål, armeringsstål, drivstoff eller kjøretøy etc. Lagres adskilt fra trafikkerte områder eller kjøreveier på byggeplassen.Korttidslagring ≤ 6 uker på byggeplass utendørs: Beskyttes mot forurensing, mekanisk skade, sterkt sollys, snø og is.Vulkaniserende materialer skal oppbevares tørt, kjølig, fritt for støv og andre forurensinger. Det er anbefalt å koordinere beholdningen slik at maksimal lagringstid blir ca. 6 uker.

TEKNISK INFORMASJON

Shore A Hardhet	62 ± 5 Shore-A	DIN 53505
Strekfasthet	≥ 10 MPa	DIN 53504
Forlengelse	≥ 380 %	DIN 53504
Rivestyrke	≥ 8 N/mm	DIN ISO34-1: 2004-07

Kjemisk bestandighet

Eksponering mot ulike temperaturer og kjemikalier:

Ved behov for spesielle belastninger eller eksponering for ulike temperaturer og/eller kjemikalier utover de stoffene eller situasjonene definert i DIN 4033, må separate tester alltid utføres. Andre materialer enn standard SBR er tilgjengelig ved behov.

Brukstemperatur	Vann med trykk	- 20°C til + 40°C
	Vann uten trykk	- 20°C til + 60°C

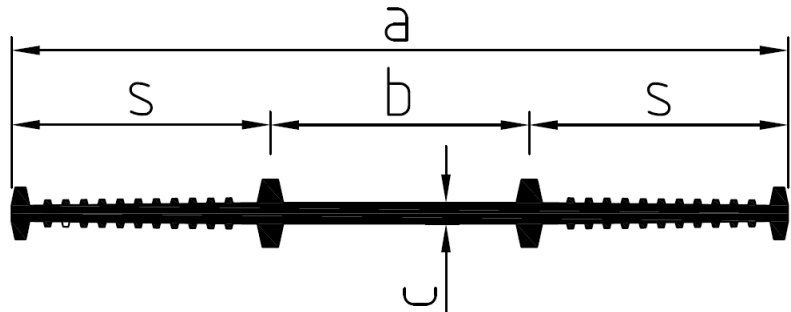
SYSTEMINFORMASJON

Systemstruktur

Formater:

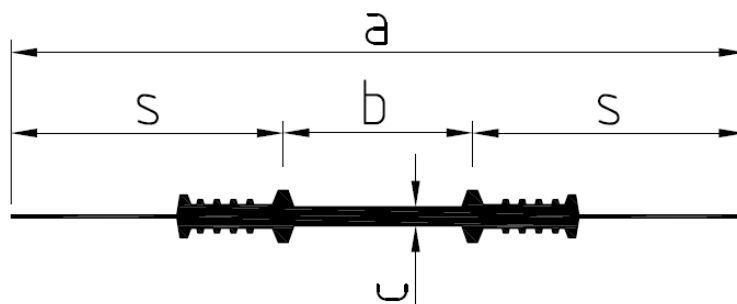
Grensene for vanntrykk og resulterende bevegelse oppgitt i tabellene nedenfor gjelder standard bruk uten spesifikk tilleggstesting.

Andre verdier kan benyttes dersom presis informasjon om alle belastninger og strukturelle krav foreligger.



Total bredde (mm)	Bredde, ekspanderende del (mm)	Tykkelse (mm)	Bredde, forseglende del (mm)	Vanntrykk (bar)	Resulterende bevegelse Vr (mm)
a	b	c	s		
F 200					
200	75	7	62,5	1,2	3
F 250					
250	80	8	85	2,0	3
F 300					
300	100	8	100	2,5	3

$V_r = \text{Resulterende bevegelse } V_r = (v_x^2 + v_y^2 + v_z^2)^{1/2}$



Total bredde (mm)	Bredde, ekspanderende del (mm)	Tykkelse (mm)	Bredde, forseglende del (mm)	Vanntrykk (bar)	Resulterende bevegelse Vr (mm)
a	b	c	s		
FS 270					
270	60	7	105	1,2	3
FS 310					
310	80	8	115	2,0	3

$$V_r = \text{Resulterende bevegelse } V_r = (v_x^2 + v_y^2 + v_z^2)^{1/2}$$

PRODUKTDATAGRUNNLAG

Alle tekniske data i dette produktdatabladet er basert på laboratorietester. Faktiske målte data kan avvike på grunn av omstendigheter utenfor vår kontroll.

ØKOLOGI, HELSE OG SIKKERHET

REGULATIV (EC) NO 1907/2006 - REACH

Dette materialet er et produkt som definert i artikkel 3 av forordning (EF) nr. 1907/2006 (REACH). Det inneholder ingen stoffer som er ment å avgis fra produktet under normale eller rimelig forutsigbare bruksforhold. I henhold til artikkel 31 i samme forskrift er sikkerhetsdatablad ikke nødvendig for å markedsføre, selge, transportere eller bruke dette produktet. For sikker bruk, følg instruksjonene i dette produktdatablad. Basert på vår nåværende kunnskap inneholder dette produktet ikke SVHC (stoffer med stor grunn til bekymring), oppført i vedlegg XIV i REACH-forordningen, eller på kandidatlisten offentliggjort av European Chemicals Agency (ECHA) i konsentrasjoner over 0,1 % (vektprosent).

BRUKERVEILEDNING

ARBEIDSMETODE/VERKTØY

Generelt

Som spesifisert i DIN 18197 kan kun buttskjøter lages direkte på byggeplass med Sika Waterbars Elastomer Type F.

Prefabrikkerte formstykker:

Standard formstykker (flate eller vertikale) for Sika Waterbars Elastomer Type F inkluderer: Kryss-stykker, T-stykker, L-stykker.

Prefabrikkerte formstykker reduserer behovet for buttskjøting på byggeplassen til et minimum.

Spesielle formstykker:

Kombinerte formstykkessystemer ved bruk av ulike koblinger og profiler.

Standard maksimal lengde på formstykkessystemer er 20 m. Lengre formstykkessystemer er tilgjengelig på forespørsel.

Håndtering:

Som spesifisert i DIN 18197.

- Utvis forsiktighet under transport og håndtering på byggeplass
- Skal kun installeres ved egnet materialtemperatur $\geq 0^{\circ}\text{C}$

- Fugebåndsystemet må beskyttes inntil det er fullstendig innstøpt
- Pass på fugebåndets frittliggende ender
- Fugebåndet må være rengjort før innstøping

Montering:

Som spesifisert i DIN 18197.

- Fugebåndet installeres sentrisk i betongdelen, avstanden til kanten av betongen må være minst halvparten av fugebåndets totale bredde, a.

Detaljert informasjon om installering er gitt i relevant Sika metodebeskrivelse og bruksanvisning. Ved svært høy belastning eller vanskelige støpeforhold, kan fugebåndet kombineres med injeksjonsslangler montert på siden av forankringsdelene. Injeksjonsslangene kan injiseres/gyses på et senere tidspunkt.

Skjøting på byggeplass

Sika Waterbar® - Elastomer Type F kan buttskjøtes ved vulkanisering. Ved vulkanisering tilføres annen gummi under påføring av varme og trykk ved bruk av vulkaniseringsutstyr med former tilpasset aktuelt fugebåndprofil og vulkaniseringsparametre (temperatur og tid) tilpasset aktuell form. Skjøting med andre vulkaniseringsmidler uten varme eller ved bruk av lim eller klebebånd er ikke tillatt i henhold til DIN 18197. Skjøting på byggeplass må bare utføres som beskrevet i vulkaniseringsinstruksjonene. Krav: Minimum omgivelsestemperatur + 5°C og tørre værforhold. Arbeidet med skjøter skal kun utføres av kvalifisert personell. Nøkkelpunktene ved vulkanisering av Sika Waterbar® - Elastomer Type F er beskrevet i vulkaniseringsinstruksjonene.

LOKALE REGLER

Vennligst bemerk at som et resultat av lokale bestemmelser kan egenskapene til dette produktet variere fra land til land. Vennligst konferer lokale produktdatablad for eksakt beskrivelse av bruksområder og egenskaper.

JURIDISK INFORMASJON

Denne informasjonen, og i særdeleshet anbefalingene i forbindelse med anvendelse av Sika-produkter er gitt i god tro, basert på Sikas inneværende kunnskap og erfaring med produktene når de er riktig lagret, behandlet og anvendt under normale forhold i h.t. Sikas anbefalinger. Opplysningene gjelder kun for utførelsen(e) og produkt (er) uttrykkelig referert til her. Ved endringer i utførelsesparametrene, for eksempel endringer i underlag etc., eller i tilfelle av en annerledes utførelse, ta kontakt med Sikas Tekniske service før bruk av våre produkter. Informasjonen i dette dokumentet fritar ikke brukeren av produktene fra å teste dem for det tiltenkte formålet og hensikten. Enhver ordre aksepteres i henhold til Sikas gjeldende salgs- og leveringsbetingelser. Brukere skal alltid forholde seg til sist oppdaterte versjon av produktdatablad og sikkerhetsdatablad for det aktuelle produktet. Kopier av sist oppdaterte versjon finnes på Sika Norge AS' internettsider: www.sika.no

Sika Norge AS

Sanitetsveien 1
2013 Skjetten
Postboks 71, 2026 Skjetten
Tlf.: +47 67 06 79 00
E-post: kundeservice@no.sika.com
www.sika.no



Produktdatablad

Sika Waterbar® - Elastomer Type F
Juni 2021, Versjon 01.01
020703100500000108

SikaWaterbar-ElastomerTypeF-no-NO-(06-2021)-1-1.pdf

